

令和4年度 第53回飽海地区中学校総合体育大会 ソフトテニス競技 団体戦(女子)

予選リーグ

※上位2校が決勝トーナメント出場

Aブロック(1-2, 3-4 1-3, 2-4 1-4, 2-3)

	1 三中	2 四中	4 鳥海八幡	4 一中	勝点	得点	得失 点差	順位
1 酒田三中		②	②	②				1
2 酒田四中	1		③	1				3
3 鳥海八幡中	1	0		0				4
4 酒田一中	1	②	③					2
失点								

Aブロック1位
酒田三中

Aブロック2位
酒田一中

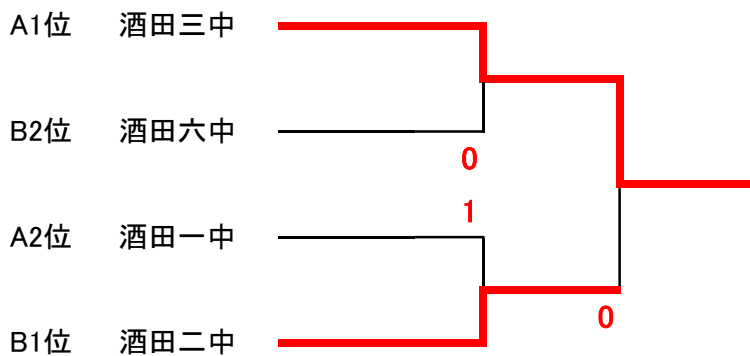
Bブロック(1-2, 3-4 1-3, 2-4 1-4, 2-3)

	1 六中	2 二中	4 東部	4 遊佐	勝点	得点	得失 点差	順位
1 酒田六中		1	②	③				2
2 酒田二中	②		③	②				1
3 東部中	1	0		0				4
4 遊佐中	0	1	③					3
失点								

Bブロック1位
酒田二中

Bブロック2位
酒田六中

決勝トーナメント



第1位
酒田三中

第2位
酒田二中

第3位
酒田六中

第3位
酒田一中

※上位2校が県大会出場