

令和4年度 第53回飽海地区中学校総合体育大会 ソフトテニス競技 団体戦(男子)

予選リーグ

※上位2校が決勝トーナメント出場

Aブロック(1-2, 2-3, 1-3)

	1 四中	2 三中	3 遊佐	勝点	得点	得失 点差	順位
1 酒田四中	—	②	③				1
2 酒田三中	1	—	③				2
3 遊佐中	0	0	—				3
失点							

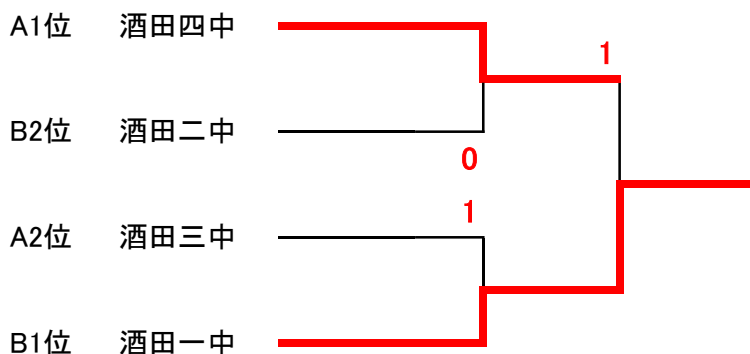
Aブロック1位 酒田四中
Aブロック2位 酒田三中

Bブロック(1-2, 3-4 1-3, 2-4 1-4, 2-3)

	1 一中	2 東部	3 六中	4 二中	勝点	得点	得失 点差	順位
1 酒田一中	—	③	③	③				1
2 東部中	0	—	1	1				4
3 酒田六中	0	②	—	1				3
4 酒田二中	0	②	②	—				2
失点								

Bブロック1位 酒田一中
Bブロック2位 酒田二中

決勝トーナメント



第1位 酒田一中
第2位 酒田四中
第3位 酒田三中
第3位 酒田二中

※上位1校が県大会出場