

## 男子 Aチーム

### 予選リーグ

A	チーム名	県名	1	2	3	4	勝率	得失	順位
1	中山中	山形		③	③	③	3 / 3		1
2	酒田四中	山形	0		1	0	0 / 3		4
3	連合	山形	0	②		②	2 / 3		2
4	御所野B	秋田	0	③	1		1 / 3		3

B	学校名	県名	1	2	3	4	勝率	得失	順位
1	UCHINO	新潟		③	②	0	2 / 3		2
2	羽黒中	山形	0		1	0	0 / 3		4
3	酒田二中	山形	1	②		0	1 / 3		3
4	山形二中	山形	③	③	③		3 / 3		1

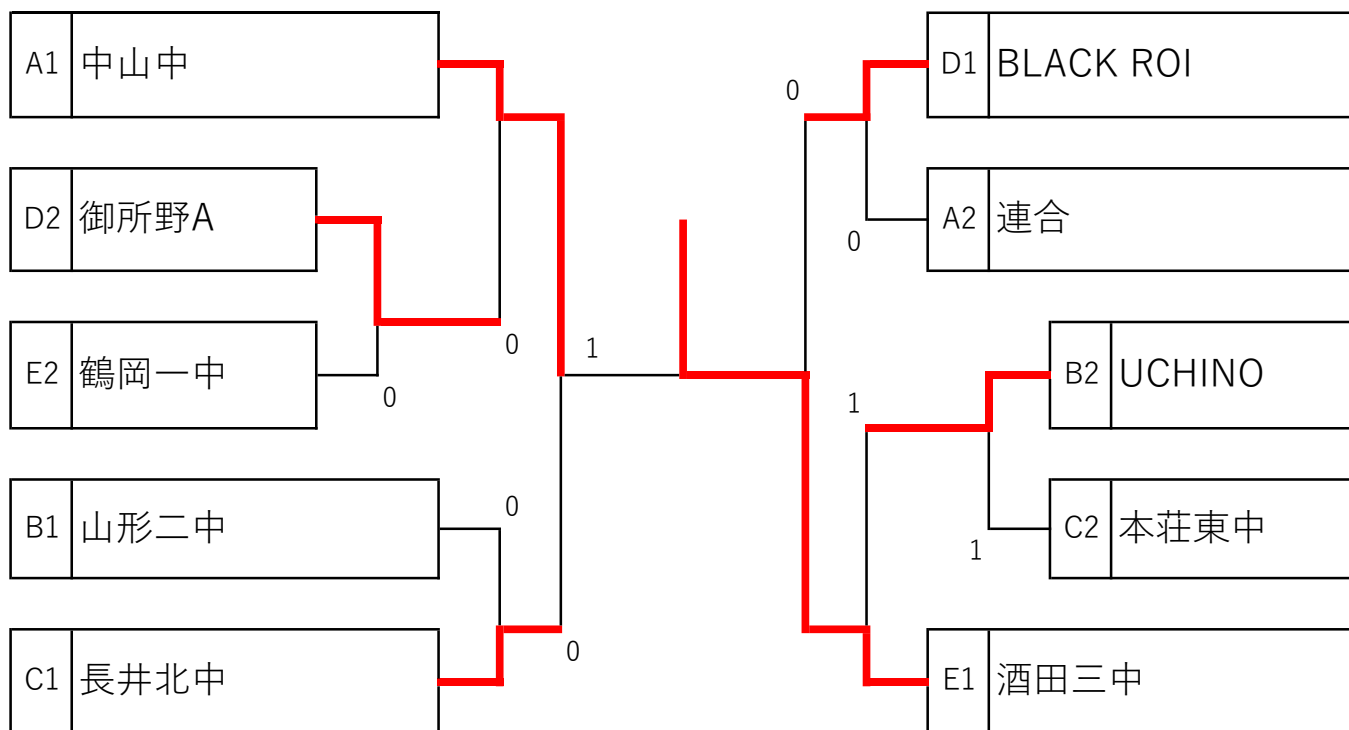
C	学校名	県名	1	2	3	4	勝率	得失	順位
1	酒田六中	山形		0	1	0	0 / 3		4
2	長井北中	山形	③		③	②	3 / 3		1
3	鶴岡五中	山形	②	0		0	1 / 3		3
4	本荘東中	秋田	③	1	③		2 / 3		2

D	学校名	県名	1	2	3	4	勝率	得失	順位
1	BLACK ROI	山形		③	②	③	3 / 3		1
2	酒田一中	山形	0		②	0	1 / 3		3
3	陵南中	山形	1	1		0	0 / 3		4
4	御所野A	秋田	0	③	③		2 / 3		2

E	学校名	県名	1	2	3	4	勝率	得失	順位
1	酒田三中	山形		③	②	③	3 / 3		1
2	鶴岡一中	山形	0		②	②	2 / 3		2
3	東部中	山形	1	1		②	1 / 3		3
4	象潟中	秋田	0	1	1		0 / 3		4

# 男子 Aチーム

## 1・2位トーナメント



## 3・4位トーナメント

